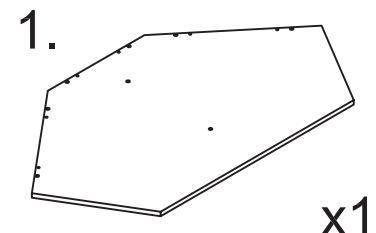
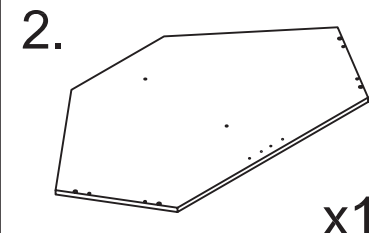
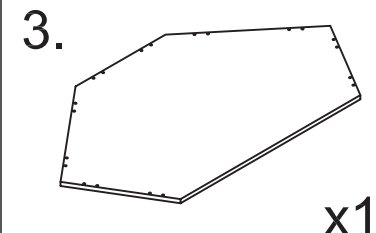
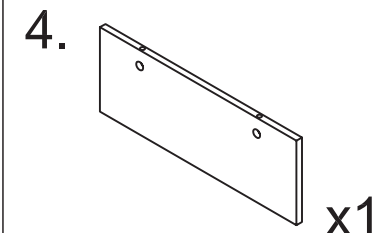
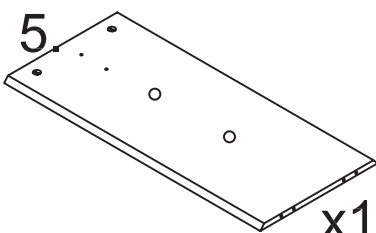
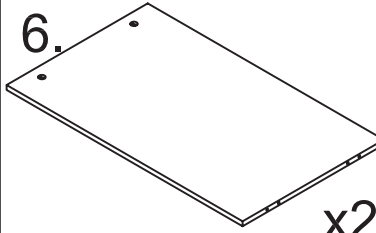
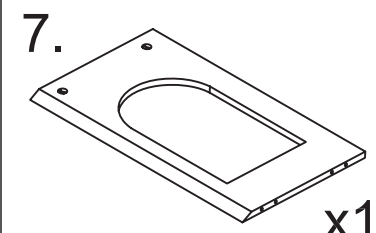
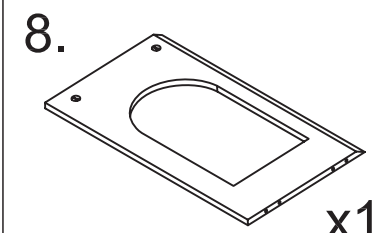
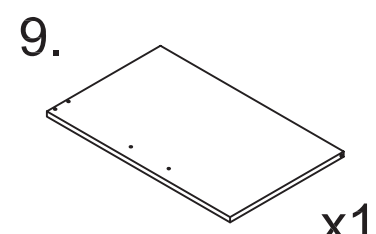
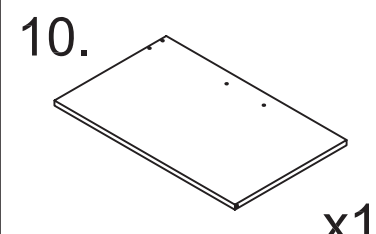
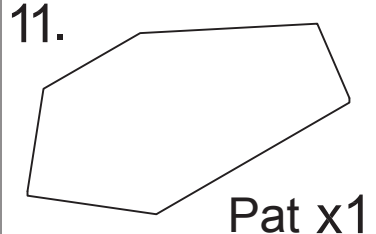
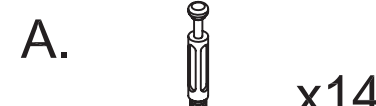

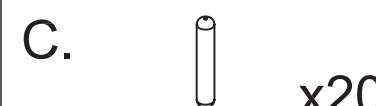

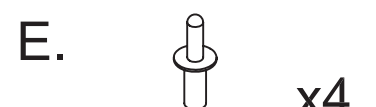

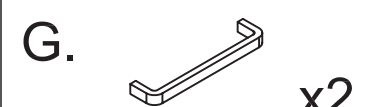

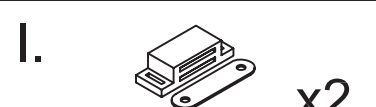
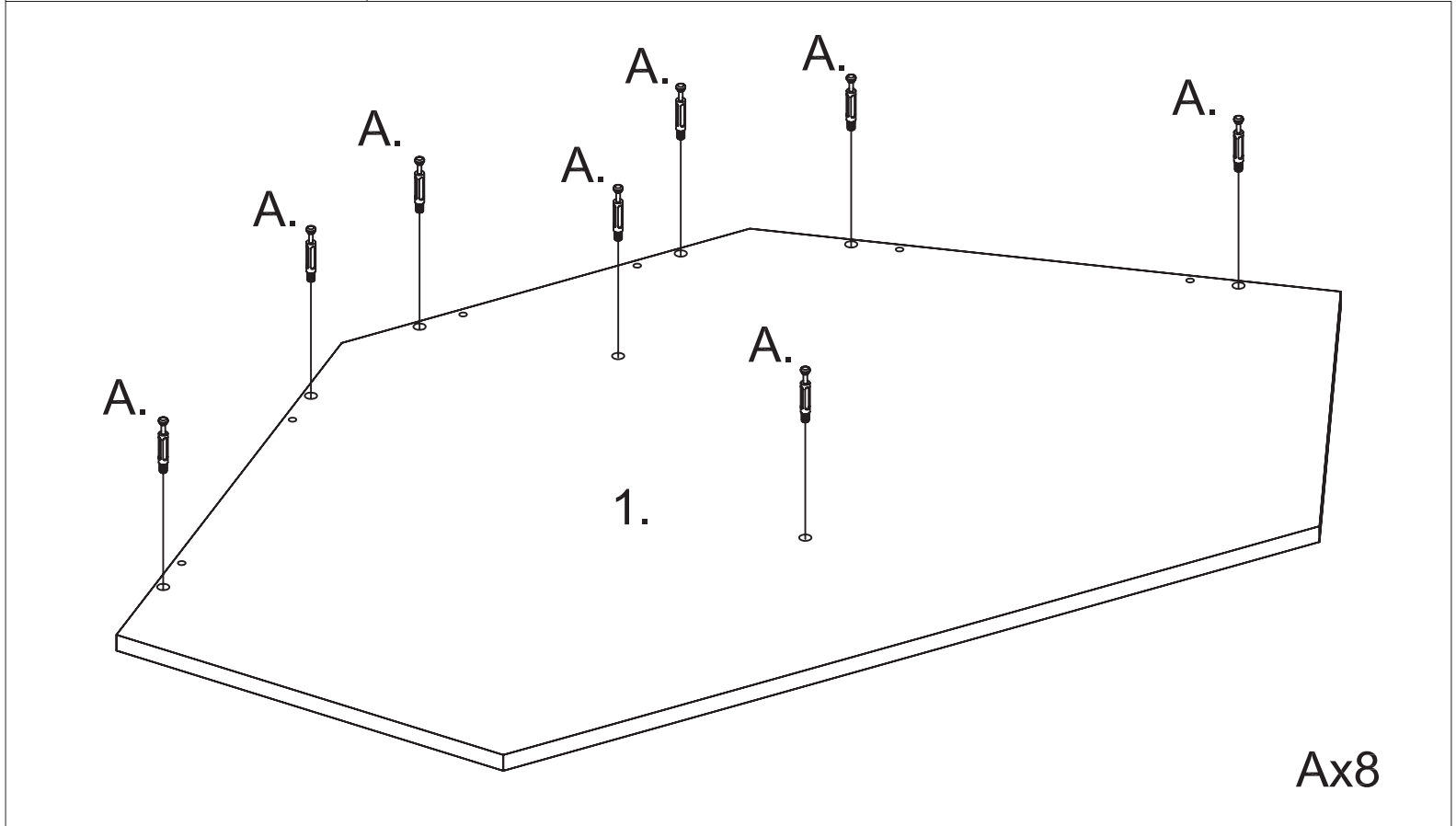
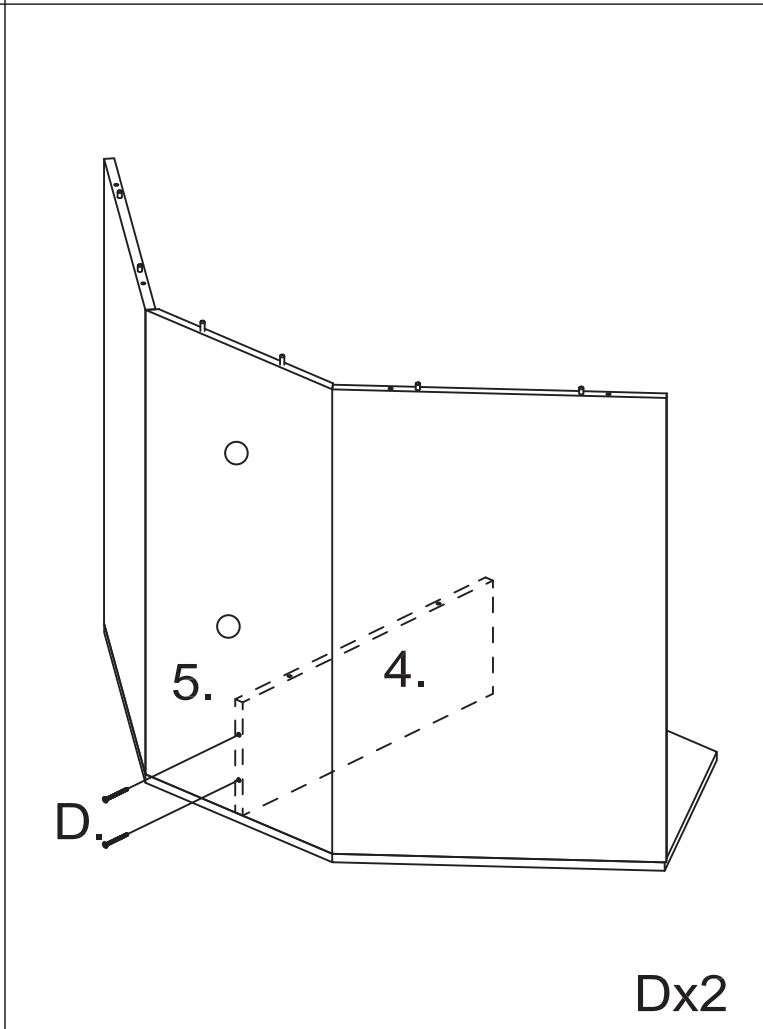
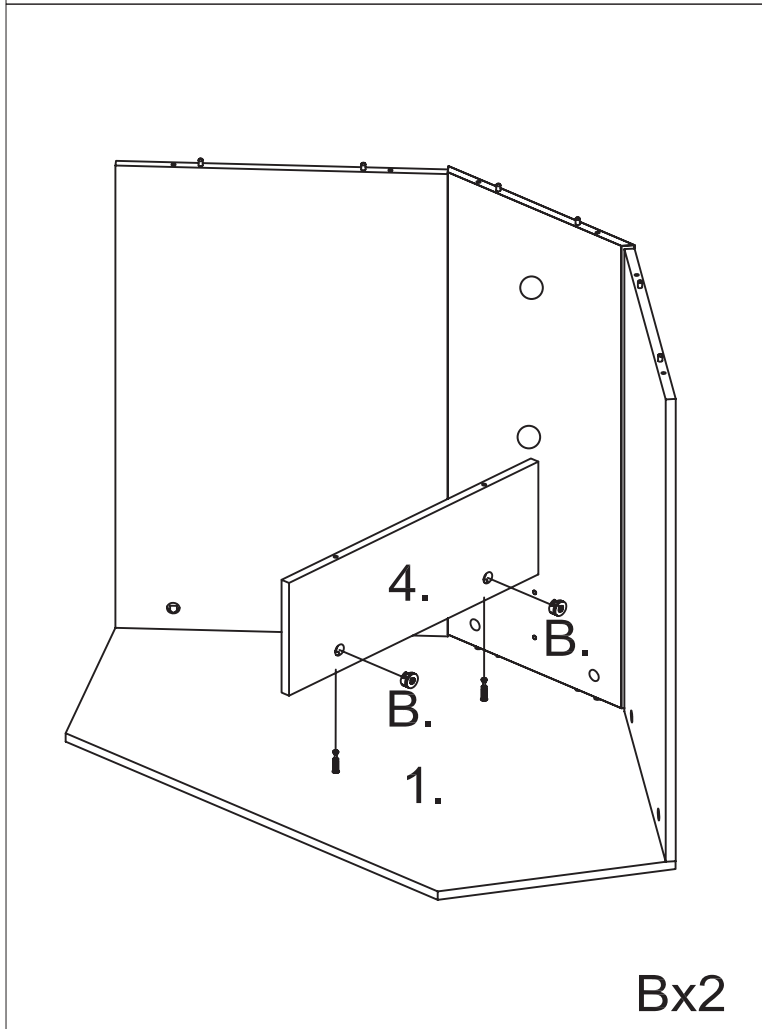
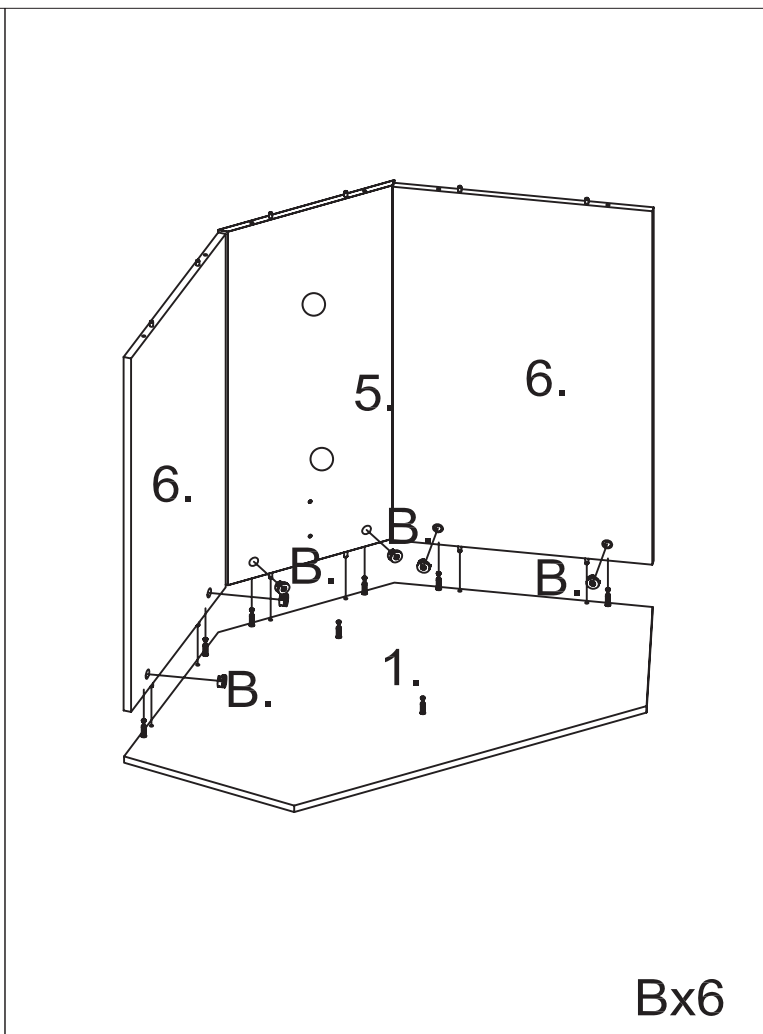
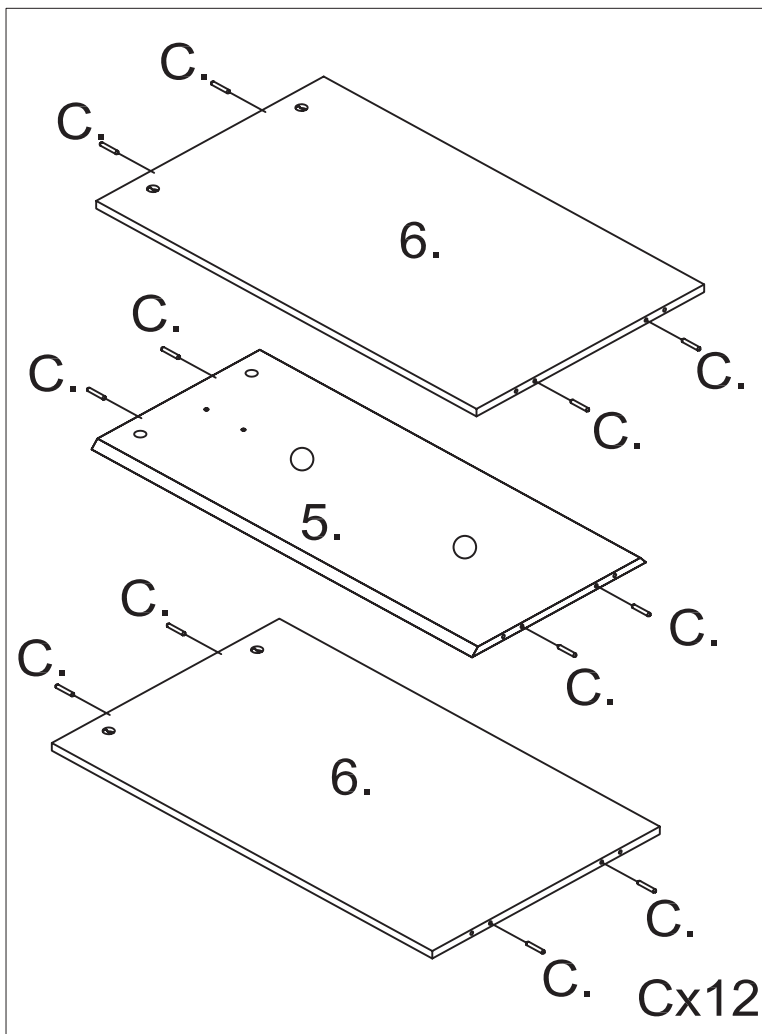
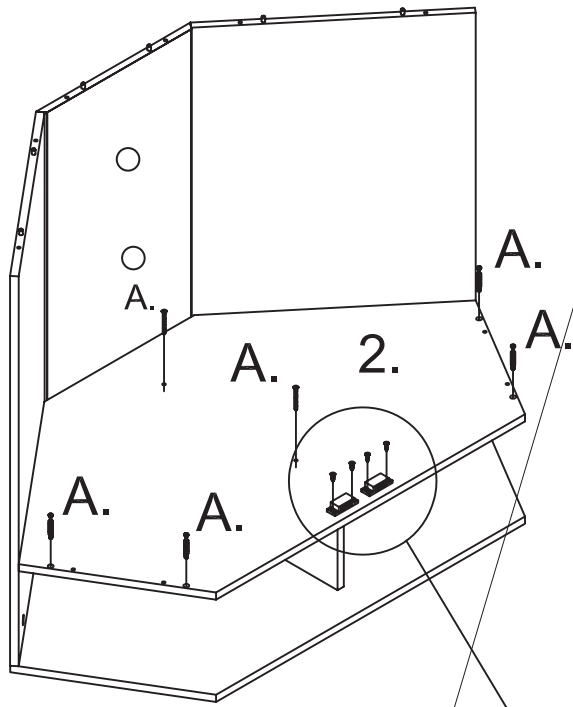


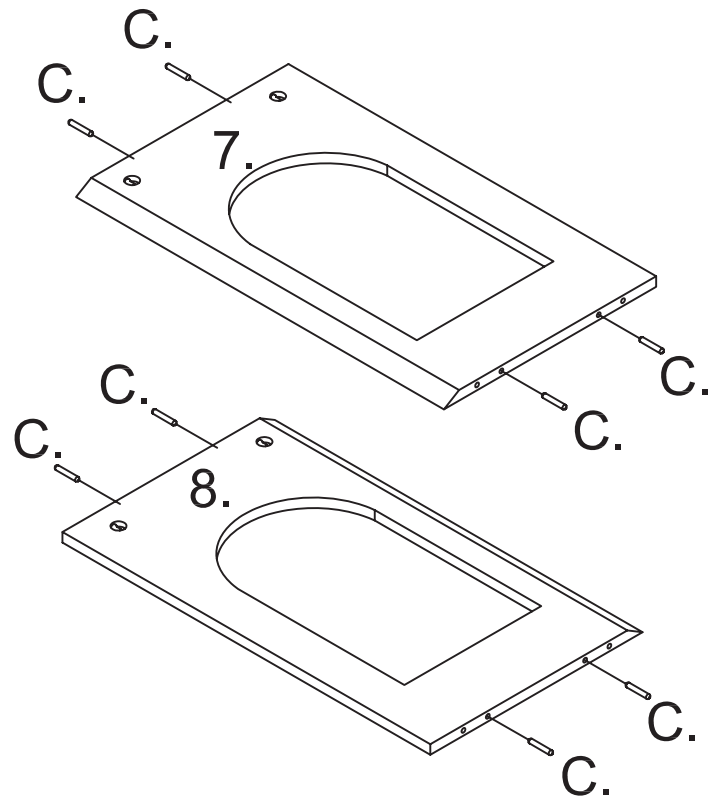
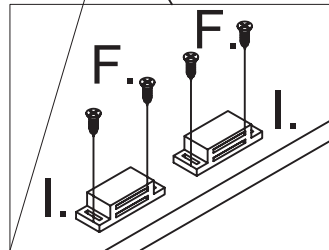
1.  x1	2.  x1	3.  x1	4.  x1
5.  x1	6.  x2	7.  x1	8.  x1
9.  x1	10.  x1	11.  Pat x1	
A.  x14	B.  x14	C.  x20	D.  x14
E.  x4	F.  x8	G.  x2	H.  x4
I.  x2			



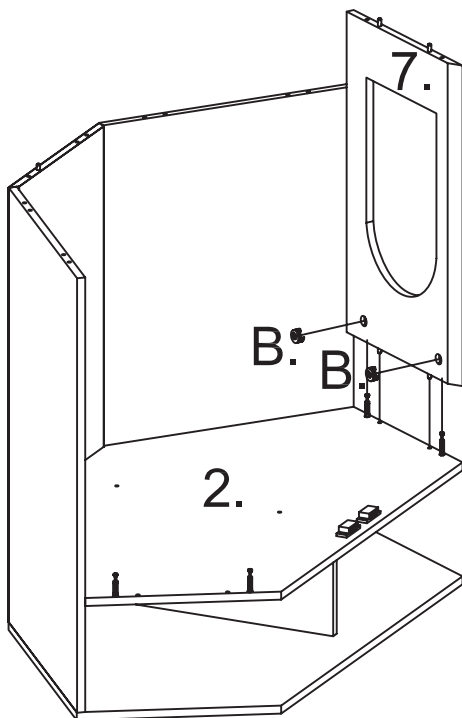




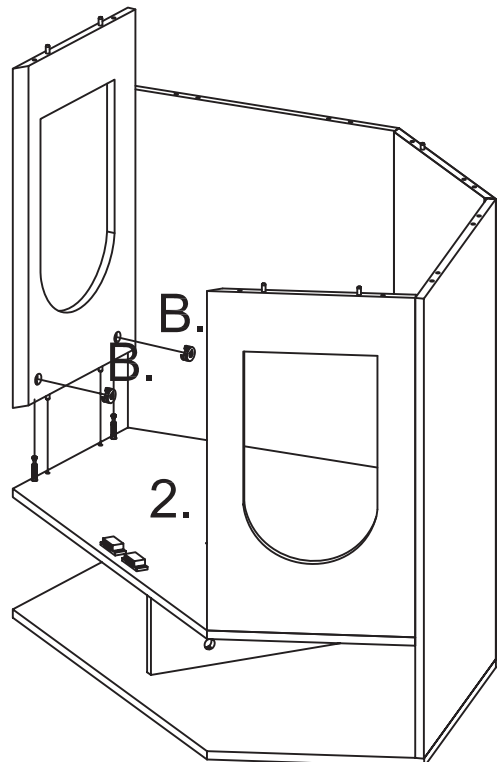
Ax6  
Fx4  
Ix2



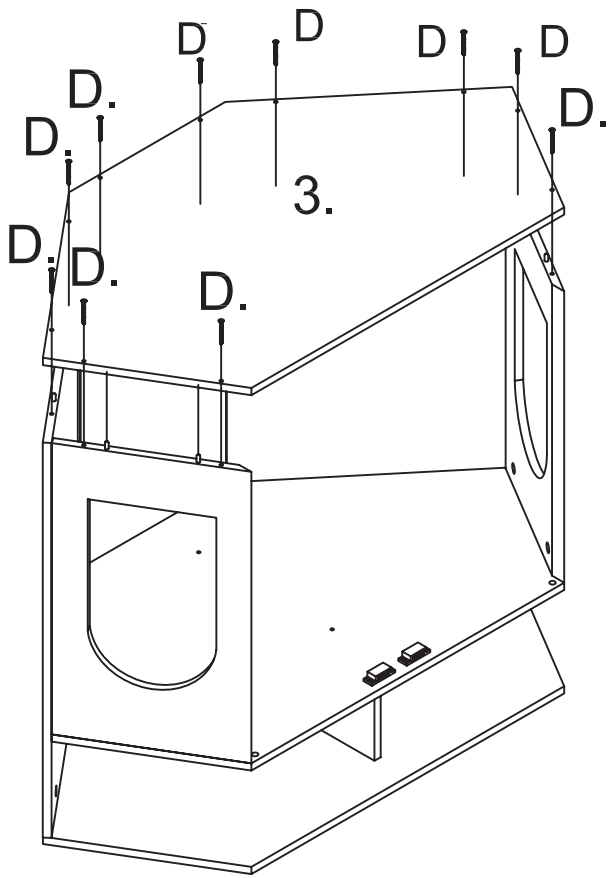
Cx8



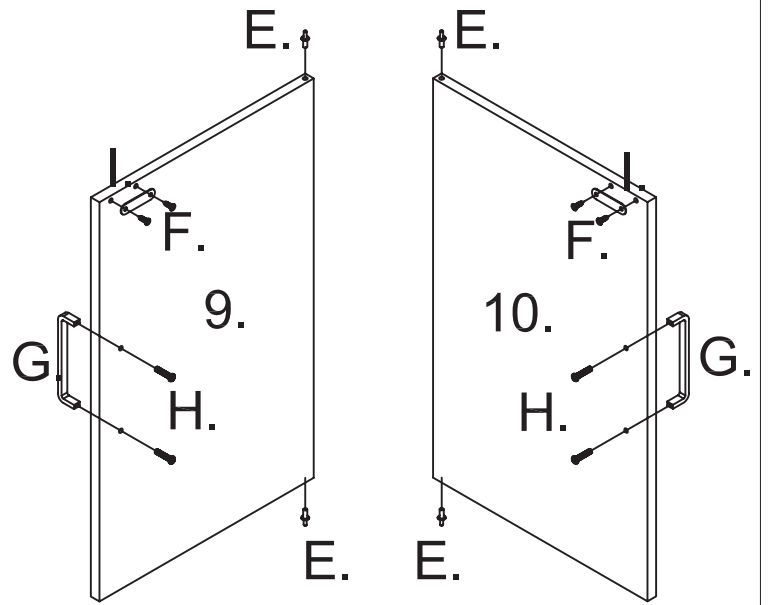
Bx2



Bx2



Dx10



Ex4  
 Fx4  
 Gx2  
 Hx4  
 lx2

